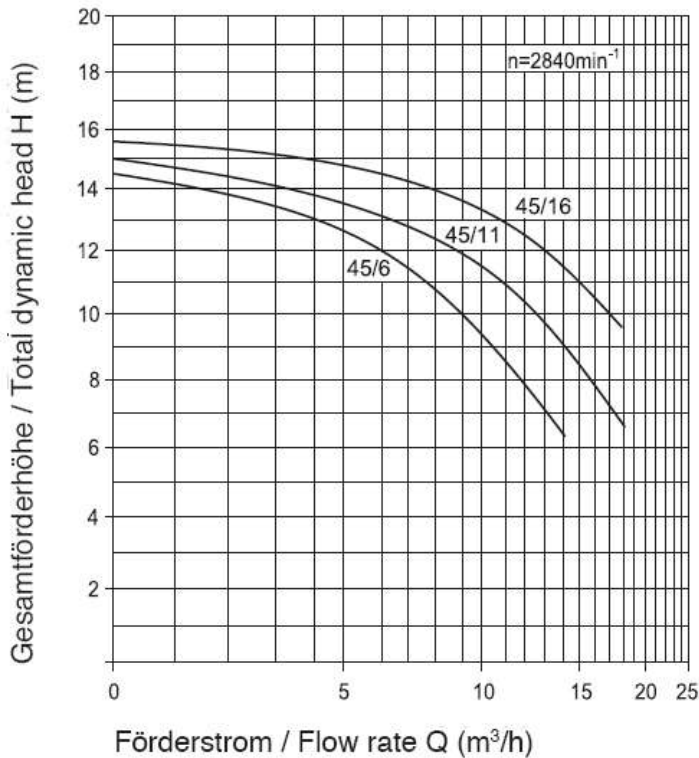


BADU®45

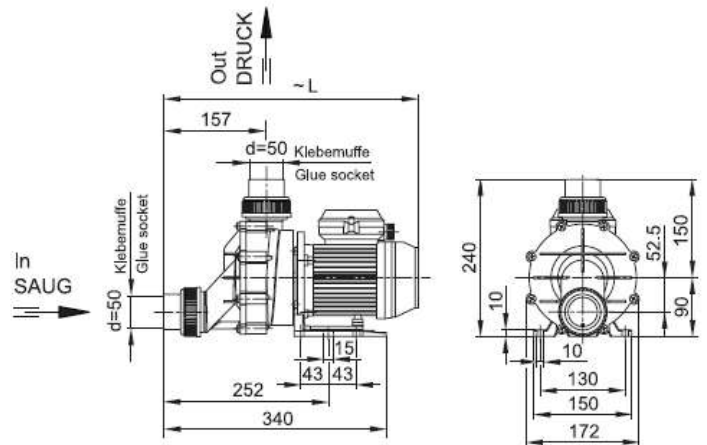
Umwälzpumpen, normalsaugend Circulation pumps, non self-priming

Kennlinien Characteristics



Zeichnungs-Nr.: VKL 21.45.001

Maßzeichnung Dimensioned drawing



Zeichnungs-Nr.: VD 21.45.003

Maßtabelle / Dimension table Maße in mm / Dimensions in mm

Typ / Type		L (mm)
BADU 45/6	1~	404
BADU 45/11	1~	429
BADU 45/16	1~	427

Technische Daten bei 50 Hz Technical data at 50 Hz	BADU	45/6 	45/11 	45/16
Saug / Druck (d) ⁴⁾ Inlet / outlet connection (d) ⁴⁾		50/50	50/50	50/50
Empf. Saug- / Druckleitung, PVC-Rohr, d ⁴⁾ Rec. inlet / outlet pipe, PVC-pipe, d ⁴⁾		50/50	50/50	63/50
Leistungsaufnahme P ₁ (kW) Power input P ₁ (kW)	1~ 230 V	0,69	0,97	1,20
Leistungsabgabe P ₂ (kW) ¹⁾ Power output P ₂ (kW) ¹⁾	1~ 230 V	0,45	0,65	0,80
Nennstrom (A) Rated current (A)	1~ 230 V	3,20	4,70	5,30
Gewicht (kg) Weight (kg)		6,8	9,2	10,4

Spezial-Verschraubung im Lieferumfang enthalten.

Special union included.

Schutzart des Motors IP 55
 Wärmeklasse (BADU 45/6, BADU 45/11) B
 Wärmeklasse (BADU 45/16) F
 Drehzahl (min⁻¹) ca. 2840
 Wassertemperatur (°C) max. 40 (60)⁵⁾
 Gehäuseinnendruck (bar) max. 2,5

Type of motor enclosure IP 55
 Class of insulation (BADU 45/6, BADU 45/11) B
 Class of insulation (BADU 45/16) F
 Motor speed approx. (rpm) 2840
 Max. water temperature (°C) 40 (60)⁵⁾
 Max. casing pressure (bar) 2.5