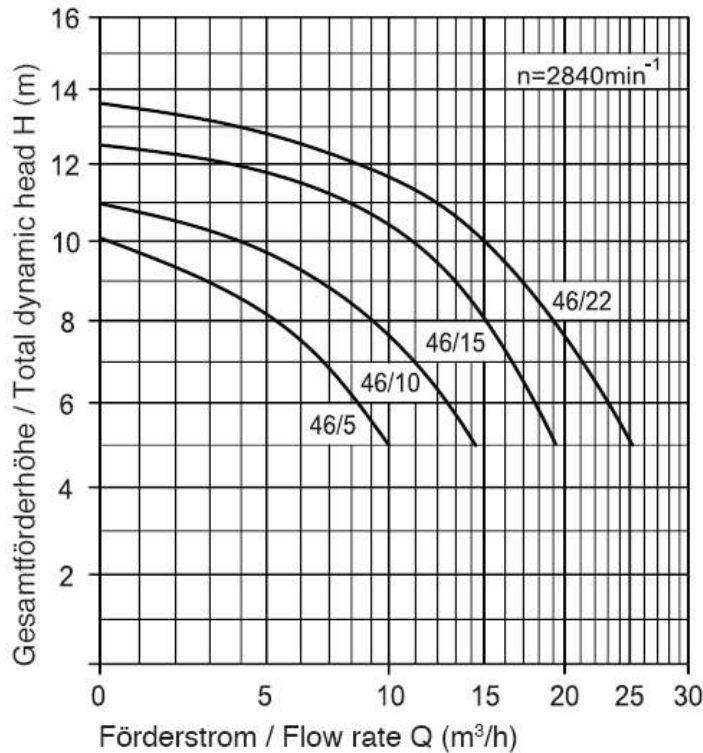


BADU®46

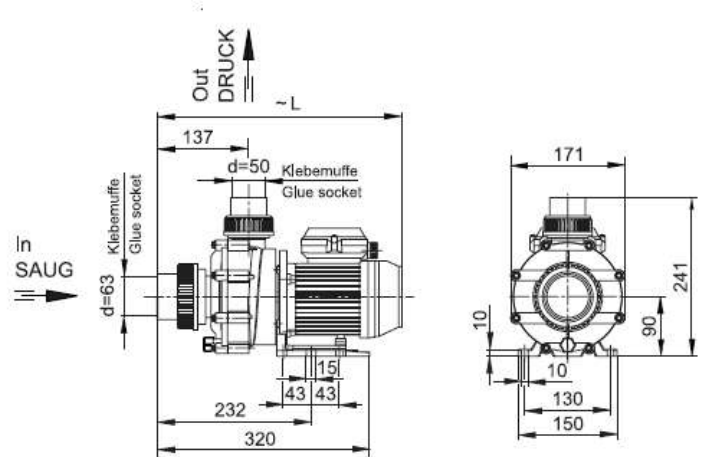
Umwälzpumpen, normalsaugend Circulation pumps, non self-priming

Kennlinien Characteristics



Zeichnungs-Nr.: VKL 21.46.001

Maßzeichnung Dimensioned drawing



Zeichnungs-Nr.: VD 21.46.001

Maßtabelle / Dimension table Maße in mm / Dimensions in mm

Typ / Type	L (mm)
BADU 46/5	384
BADU 46/10	384
BADU 46/15	409
BADU 46/22	407

Technische Daten bei 50 Hz Technical data at 50 Hz	BADU	46/5	46/10	46/15	46/22
Saug- / Druck (d) ⁴⁾ Inlet / outlet (d) ⁴⁾		63/50	63/50	63/50	63/50
Empf. Saug- / Druckleitung, PVC-Rohr, d ⁴⁾ Rec. inlet / outlet pipe, PVC-pipe, d ⁴⁾		50/50	50/50	50/50	63/50
Leistungsaufnahme P ₁ (kW) Power input P ₁ (kW)	1~ 230 V	0,58	0,69	0,97	1,20
Leistungsabgabe P ₂ (kW) ¹⁾ Power output P ₂ (kW) ¹⁾	1~ 230 V	0,30	0,45	0,65	0,80
Nennstrom (A) Rated current (A)	1~ 230 V	2,60	3,20	4,70	5,30
Gewicht (kg) Weight (kg)		6,7	6,7	8,1	10,4

Spezial-Verschraubung im Lieferumfang enthalten.

Special union included.

Schutzart des Motors IP 55
Wärmeklasse (BADU 46/5, 46/10, 46/15) B
Wärmeklasse (BADU 46/22) F
Drehzahl (min⁻¹) ca. 2840
Wassertemperatur (°C) max. 40 (60)⁵⁾
Gehäuseinnendruck (bar) max. 2,5

Type of motor enclosure IP 55
Class of insulation (BADU 46/5, 46/10, 46/15) B
Class of insulation (BADU 46/22) F
Motor speed approx. (rpm) 2840
Max. water temperature (°C) 40 (60)⁵⁾
Max. casing pressure (bar) 2.5